



Fűtési puffertárolók

Fűtési puffertárolók acéllemezből

Az Immergas indirekt fűtésű puffertárolói 50, 100, 250, 500, 750 és 1000 literes méretben acélból készülnek, belső bevonat nélkül. Minden UBA tartály karimás tisztítónyílással rendelkezik a könnyű ellenőrzés és karbantarthatóság érdekében. A tartályokba magnézium- vagy aktív, elektromos anódos védelmet is lehet telepíteni. Az UBA 100^{V1} és UBA 250^{V2} tároló alap kiserelésben szigeteléssel ellátott, míg az UBA^{V2} 500, 750 és 1000 szigetelés nélkül kerülnek forgalomba, melyhez külön cikkszám alatt rendelhető hőszigetelés. Így lehetőség van akár a gyártól eltérő típusú, vastagságú szigetelés kialakítására is. Minden tárolót szükséges hővédelemmel ellátni, hogy a készenléti energia felhasználás a minimálisra csökkenjen.

Az UBA^{V1} és UBA^{V2} tárolók kiválóan alkalmasak megújuló energiát felhasználó rendszerek fűtővizének tárolására, akár napkollektoros vagy hőszivattyús fűtésről legyen szó, de könnyen illeszthetőek vegyes tüzelésű kazánal működő fűtési rendszerekhez is. Amennyiben szükséges egy elektromos fűtőpatront is elhelyezhet kiegészítő fűtőként a tárolóba.



Az illusztráció az UBA 250 típusú tárolót ábrázolja



Fűtési puffertárolók

Típus	Rendelési kód	Maximális vízhőmérséklet a tárolóban	Maximális nyomás a tárolóban	Beépítési magasság	Tároló szélessége	Tömeg (viz nélkül)	Nettó listaár
UBA ^{V1} 50 (falra is szerelhető)	9.020031	90°C	3 bar	561 mm	524 mm	25 kg (szigeteléssel)	77 500 Ft
UBA ^{V1} 100 (falra is szerelhető)	9.020027	90°C	3 bar	807 mm	584 mm	40 kg (szigeteléssel)	89 500 Ft
UBA ^{V1} 250	9.020028	90°C	3 bar	1572 mm	584 mm	63 kg (szigeteléssel)	125 000 Ft
UBA ^{V2} 500	9.020023	90°C	3 bar	1990 mm	600 mm	99 kg	99 500 Ft
UBA ^{V2} 750	9.020024	90°C	3 bar	2020 mm	750 mm	121 kg	119 000 Ft
UBA ^{V2} 1000	9.020025	90°C	3 bar	2053 mm	850 mm	148 kg	135 000 Ft

Figyelem!

Amennyiben a fűtési puffertárolót olyan szilárdtüzelésű kazánhoz csatlakoztatja, melynek teljesítménye nem szabályozható, akkor az ajánlott minimális tároló szükséglet 27 liter/kW. Levegő - víz hőszivattyúk esetében a minimális tároló szükséglet 6 liter/kW, az ajánlott 20 liter/kW.

Hőszigetelés fűtési puffertárolók

Típus	Rendelési kód	Szigetelés vastagsága	Nettó listaár
UBA ^{V2} 500 tároló szigetelés	9.020026	80mm	67 400 Ft
UBA ^{V2} 750 tároló szigetelés	9.020029	80mm	67 900 Ft
UBA ^{V2} 1000 tároló szigetelés	9.020030	80mm	77 100 Ft

Figyelem! Az UBA^{V1}100 és UBA^{V1}250 tároló szigeteléssel ellátva kerülnek forgalomba!

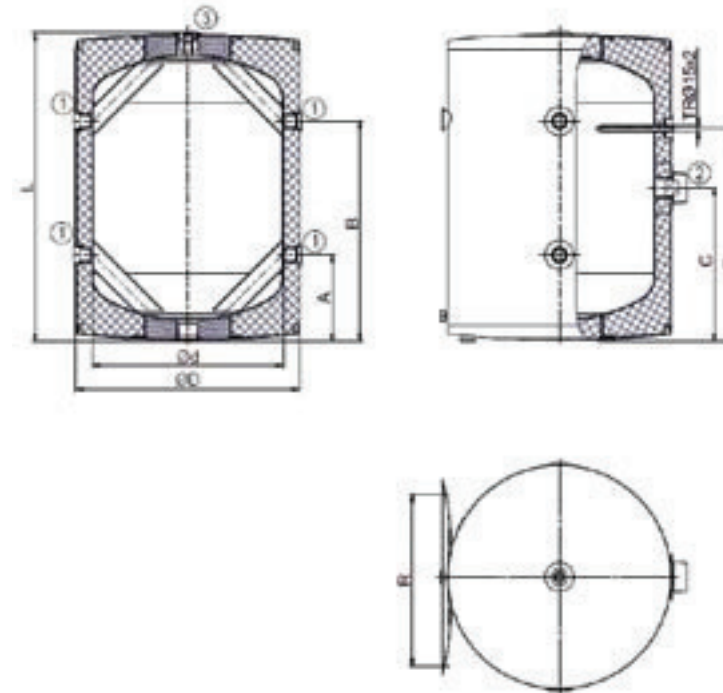
Fűtőpatronok indirekt HMV és puffertárolókhoz

Típus	Rendelési kód	Fűtőteljesítmény	Elektromos védelem	Tápfeszültség	Felfűtési idő		Hőmérséklet-határok	Beépítési hossz (l)	Tömeg	Nettó listaár
					150 liter, 10 - 60°C	150 liter, 35 - 60°C				
TJ 6/4" 2 kW	9.020110	2 kW	IP 45	230 V, 50 Hz	4,5 óra	2,2 óra	0 - 75°C	380 mm	1,6 kg	40 000 Ft
TJ 6/4" 2,5 kW	9.020111	2,5 kW	IP 45	230 V, 50 Hz	4,0 óra	2,0 óra	0 - 75°C	405 mm	1,8 kg	40 700 Ft
TJ 6/4" 3,75 kW	9.020112	3,75 kW	IP 45	400 V, 50 Hz*	2,3 óra	1,2 óra	0 - 75°C	450 mm	2,2 kg	51 300 Ft
TJ 6/4" 4,5 kW	9.020113	4,5 kW	IP 45	400 V, 50 Hz*	2,0 óra	1,0 óra	0 - 75°C	500 mm	2,3 kg	52 700 Ft
TJ 6/4" 6 kW	9.020114	6 kW	IP 45	400 V, 50 Hz*	1,5 óra	0,7 óra	0 - 75°C	520 mm	2,4 kg	52 700 Ft
TJ 6/4" 7,5 kW	9.020115	7,5 kW	IP 45	400 V, 50 Hz*	1,3 óra	0,6 óra	0 - 75°C	685 mm	2,4 kg	56 000 Ft
TJ 6/4" 9 kW	9.020116	9 kW	IP 45	400 V, 50 Hz*	4,0 óra	0,5 óra	0 - 75°C	720 mm	2,6 kg	56 700 Ft

* Amennyiben a hálózati tápfeszültség áramerőssége megengedi, a háromfázisú fűtőpatronok egy fázisra is köthetők. A különböző tárolókhoz használható TJ típusú fűtőpatronok táblázatát a 39. oldalon találja!

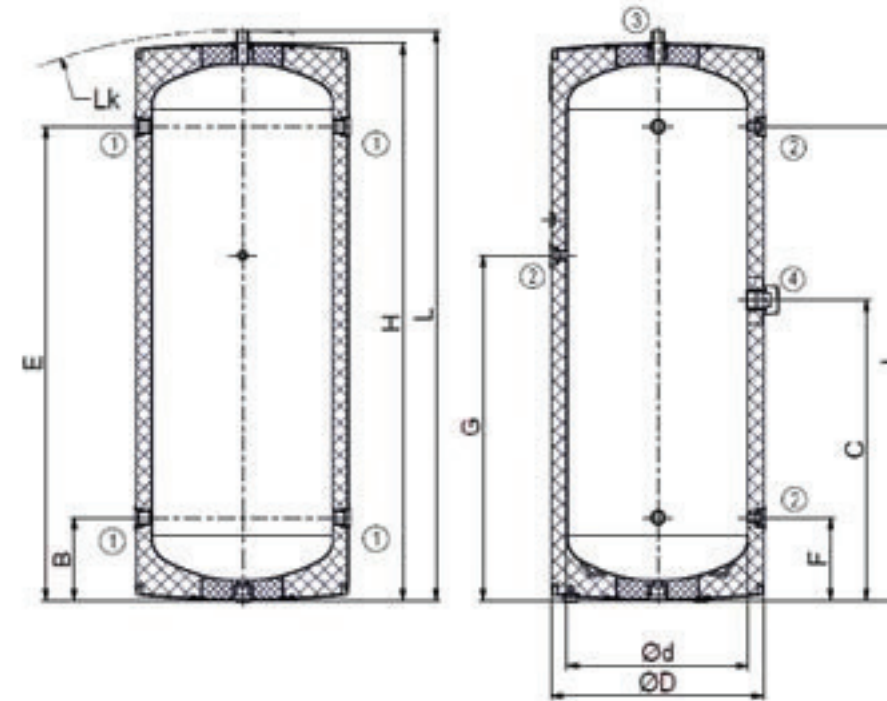
Méretetek

UBA^{V1} 50, UBA^{V1} 100 (álló vagy falra szerelhető) puffertároló



UBA ^{V1} 100 és UBA ^{V1} 50 fűtési puffertároló méretei		
Jelölés	UBA ^{V1} 50	UBA ^{V1} 100
	Méret (mm-ben)	
A	215	226
B	345	576
C	265	401
d	440	500
D	524	584
E	365	556
L	561	807
R (fali tartó méretei)	300 - 310v	
	350 - 372	
	432 - 468	
1	Melegvíz belépő/kilépő csonek 1"	
2	Elektromos fűtőpatron csonek (6/4")	
3	Légtelenítő csonek	

UBA^{V1} 250 puffertároló méretei



UBA ^{V1} 250 fűtési puffertároló méretei	
Jelölés	Méret (mm-ben)
B	228
C	828
d	500
D	584
E	1308
F	228
G	952
H	1565
I	1308
L	1572
Lk	1607
1	Melegvíz belépő/kilépő csonek 1"
2	Légtelenítő csonek 1/2"
3	Melegvíz belépő/kilépő csonek 1"
4	Elektromos fűtőpatron csonek (6/4")

UBA^{V2} 500, 750 és UBA^{V2} 1000 fűtési puffertároló méretei

Tároló megnevezése	D	A	E	F	G	H	I	J
UBA ^{V2} 500	600	1990	90	260	364	494	1545	1635
UBA ^{V2} 750	750	2020	90	272	376	506	1557	1647
UBA ^{V2} 1000	800	2053	90	287	391	521	1572	1662

TJ 6/4" 2 kW - 9 kW fűtőpatron

