



Indirekt, rozsdamentes acél  
használati melegvíztárolók

## Indirekt HMV tárolók

### Használati melegvíz tárolók rozsdamentes acélból

Az Immergas indirekt fűtésű használati melegvíz tárolói 80, 120 és 200 literes méretben készülnek AISI 316L rozsdamentes acélból. A 120 és 200 literes változat két fűtőcsőkégyővel van ellátva, így igény szerint közvetlenül csatlakoztatható napkollektoros rendszerekhez is.

Az esztétikus, ezüst színű, szögletes burkolattal ellátott indirekt tárolók is tükrözik az Immergas szemléletét: elérhető áron a lehető legtöbbet nyújtani a kivitelezőknek és a felhasználóknak!

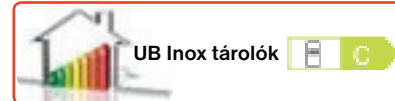
A tárolókban természetesen a fűtőcsőkégyők is rozsdamentes acélból készülnek és minden olyan tartozékkal fel vannak szerelve, amelyek egy indirekt tárolóval kapcsolatban felmerülhetnek: biztonsági szelep, HMV tágulási tartály, hőmérő, cirkulációs csonek.

A hőközponti kialakítás esztétikusságát növeli, hogy minden csatlakozás fal felőli kiállással, gyakorlatilag teljesen rejtve szerelhető.

Fő a biztonság! Minden Immergas tároló karimás tisztító nyílással van felszerelve és bár a tároló rozsdamentes acélból készül mindegyikben külön anódrudas védelem is van. Az energiatakarékosságot figyelembe véve minden tároló megfelelő hőszigeteléssel van ellátva.

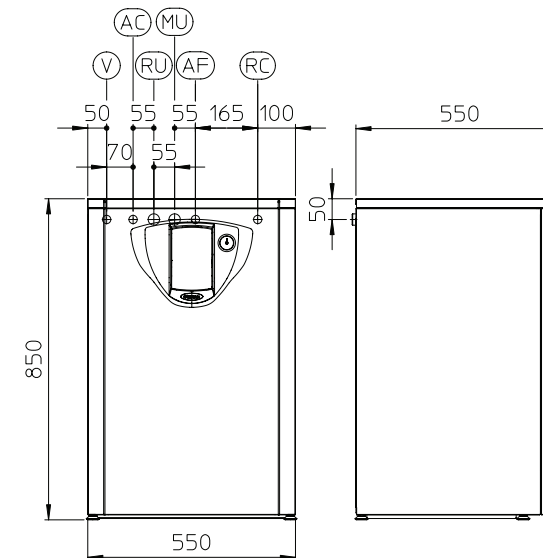


A kép az UB Inox Solar 200 típusú tárolót ábrázolja.

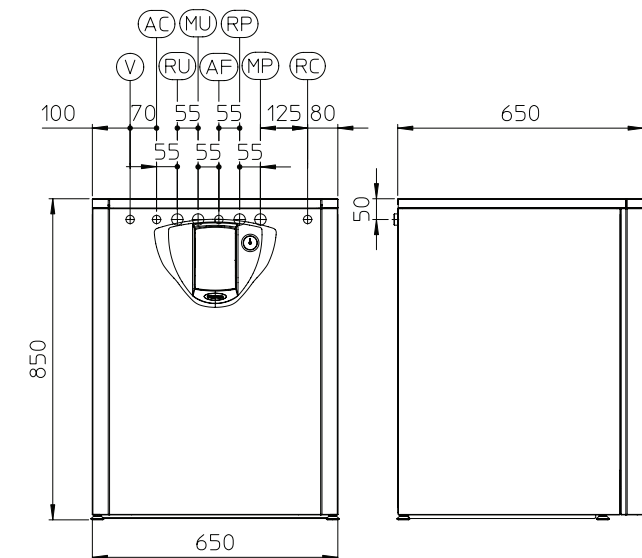


## Műszaki adatok és méretek

### UB 80 indirekt HMV tároló méretei



### UB 120 indirekt HMV tároló méretei



Indirekt, rozsdamentes acél  
használati melegvíztárolók

Típus	Rendelési kód	Úrtartalom	Gázkészülék teljesítmény	HMV teljesítmény (ΔT=30°C) a csatlakoztatott gázkészülék teljesítményétől függően		HMV tágulási tartály mérete, biztonsági szelep típusa	Tömeg víz nélkül	Nettó listaár
				Az első 10 percen	Folyamatos üzemben			
UB Inox 80 ErP	3.027817	80 liter	24 kW	186 liter	11,2 liter/perc	4 liter	70,9 kg	248 800 Ft
				32 kW	218 liter	15,3 liter/perc		
UB Inox 120 ErP	3.027818	120 liter	24 kW	237 liter	11,2 liter/perc	5 liter	78,9 kg	287 300 Ft
				32 kW	266 liter	15,3 liter/perc		
UB Inox 200 ErP	3.027819	200 liter	24 kW	343 liter	11,2 liter/perc	8 liter	99,4 kg	362 100 Ft
				32 kW	372 liter	15,3 liter/perc		
UB Inox Solar 200 ErP	3.027820	200 liter	24 kW	343 liter	11,2 liter/perc	8 liter	106 kg	475 800 Ft
				32 kW	372 liter	15,3 liter/perc		

### Jelmagyarázat:

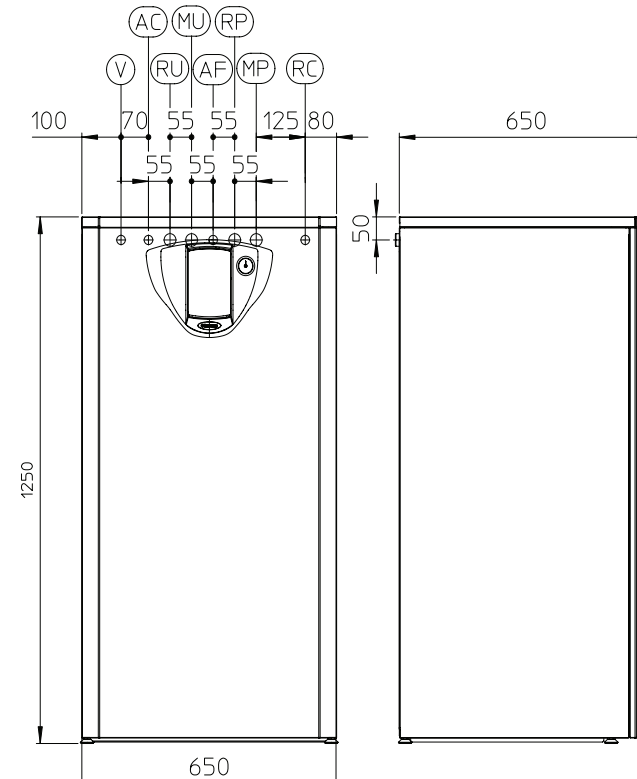
- V - Elektromos csatlakozás
- AC - Használati melegvíz előremenő
- AF - Használati hidegvíz bemenet
- RU - Tároló visszatérő vezeték (gázkészülék felé)
- MU - Tároló előremenő vezeték (gázkészülék felől)
- RP - \*Napkollektor visszatérő vezeték (opció)
- MP - \*Napkollektor előremenő vezeték (opció)
- RC - HMV cirkulációs vezeték (opció)

Minden csatlakozó csonek mérete G 3/4".  
\* Csak az UB 120, UB 200 és UB 200 Solar tárolóknál!

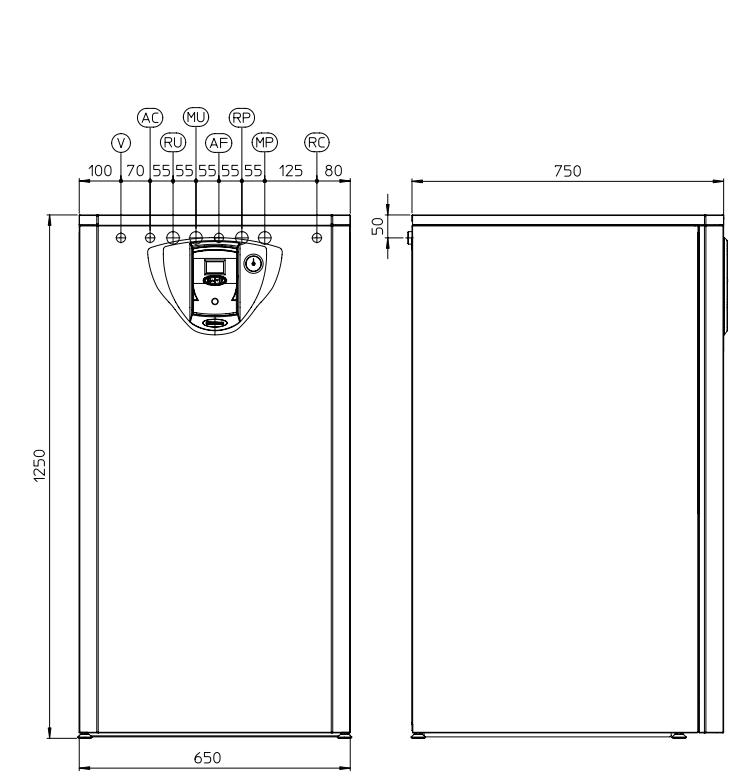
### Kiegészítő tartozékok

Megnevezés	Rendelési kód	Nettó listaár
Indirekt tároló hőfokérzékelő (VICTRIX TERA 24 Plus, VICTRIX EXA 24 X ErP, VICTRIX TT 12-20 X ErP, VICTRIX MAIOR TT 35 X típusú készülékekhez - a váltószelep és a motor, a VICTRIX Superior 32 X ErP készüléket kivéve, a készülékek alaptartozéka)	1.033683	2 900 Ft
Bekötőcső készlet napkollektoros rendszerhez (UB Inox 120 ErP tárolóhoz - csövek, szerelvények)	3.022197	24 300 Ft
Bekötőcső készlet napkollektoros rendszerhez (UB Inox 200 ErP tárolóhoz - csövek, szerelvények)	3.022195	29 300 Ft
Bekötőcső készlet napkollektoros rendszerhez (2 db párhuzamosan kötött UB Inox 200 ErP tárolóhoz - csövek, szerelvények)	3.022196	92 100 Ft
Csatlakozó készlet 2 db UB Inox 200 ErP tároló párhuzamos kötéséhez (csövek, szerelvények)	3.022212	58 000 Ft
HMV cirkulációs bekötőcső készlet UB Inox 80 ErP tárolóhoz	3.022198	5 700 Ft
HMV cirkulációs bekötőcső készlet UB Inox 120 és UB Inox 200 ErP tárolóhoz	3.022199	8 300 Ft
HMV cirkulációs bekötőcső készlet UB Inox Solar 200 ErP tárolóhoz	3.022200	14 000 Ft
HMV cirkulációs bekötőcső készlet párhuzamosan kötött UB Inox 200 ErP tárolókhoz	3.022201	33 500 Ft
Aktív, elektromos anód UB Inox ErP tárolókhoz	3.020344	40 200 Ft
Napkollektoros vezérlő elektronika UB Inox ErP tárolókhoz	3.019097	67 900 Ft

### UB 200 indirekt HMV tároló méretei



### UB 200 Solar indirekt HMV tároló méretei





# Indirekt HMV tárolók

## Használati melegvíz tárolók zománcozott acélból

Az Immergas indirekt fűtésű használati melegvíz tárolói **125, 160, 200, 300, 500, 750 és 1000 literes méretben acélből készülnek**, zománc bevonattal. A tárolók V jelzéssel ellátott UBS 125 és UBS 160 változatai felső csatlakozó csomaggal rendelkeznek, a többi oldalfali csatlakozással szerelhető. A tárolók Sol és S jelű változatai két fűtőcsőkhöz vannak ellátva, így igény szerint **csatlakoztathatók napkollektoros rendszerekhez is**. Minden UBS tároló karimás tisztító nyílással rendelkezik a könnyű ellenőrzés és karbantarthatóság érdekében, valamint használati melegvíz cirkulációs csomaggal és **külön magnézium anódrudas védelemmel** van ellátva. Az UBS 300 – 1000 literes változatok igény szerint elektromos fűtőpatronnal is felszerelhetők (opció). Minden tároló poliuretán hőszigeteléssel van ellátva, hogy a **készletléti energia felhasználás a minimálisra** csökkenjen.

Az UBS125V<sup>v2</sup> tároló tartalmaz egy kapillárcsőves vízhőmérséklet szabályozó termosztátot is, melynek segítségével a tároló csatlakoztatható más gyártók kazánjaihoz is. Immergas kazánokkal való összekötés esetén ezt a termosztátot nem lehet használni, az érzékelőjének a helyére kell elhelyezni a gyári hőfokérzékelő NTC szondát.



Az illusztráció az UBS 160V típusú tárolót ábrázolja.

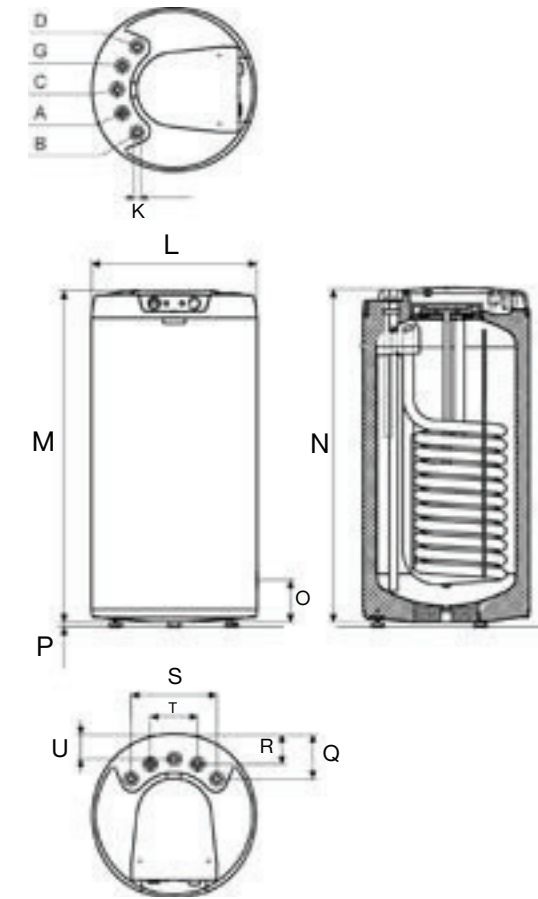


Indirekt melegvítárolók  
zománcozott acélelemezről

Indirekt melegvítárolók  
zománcozott acélelemezről

## Műszaki adatok és méretek

UBS 125 V<sup>v2</sup> és UBS 160 V indirekt HMV tárolók méretei



### Indirekt HMV tárolók egy fűtőcsőkhöz

Típus	Rendelési kód	Tároló maximális üzemi nyomása	Úrtartalom	Fűtő csőkhöz teljesítmény	HMV teljesítmény		Tömeg (víz nélkül)	Csatlakozás helye		Nettó listaár
					Felfűtési idő (10-60 °C)	Folyamatos üzem (Δt=35°C)		Felső	Hátsó	
UBS 125 V <sup>v2</sup>	9.020001	6 bar	120 liter	32 kW	14 perc	785 l/h	77 kg	■		118 600 Ft
UBS 160 V	9.020002	6 bar	155 liter	32 kW	18 perc	785 l/h	81 kg	■		142 200 Ft
UBS 200	9.020015	6 bar	200 liter	32 kW	28 perc	785 l/h	95 kg		■	164 600 Ft
UBS 300	9.020005	10 bar	300 liter	48 kW	28 perc	1170 l/h	108 kg		■	299 200 Ft
UBS 500	9.020007	10 bar	485 liter	65 kW	35 perc	1590 l/h	143 kg		■	406 700 Ft
UBS 750	9.020009	10 bar	719 liter	99 kW	35 perc	2440 l/h	210 kg		■	792 200 Ft
UBS 1000	9.020011	10 bar	955 liter	110 kW	42 perc	2715 l/h	274 kg		■	890 500 Ft

### Indirekt HMV tárolók hátsó csatlakozással és két fűtőcsőkhöz

Típus	Rendelési kód	Tároló maximális üzemi nyomása	Úrtartalom	Fűtőcsőkhöz teljesítmény elhelyezkedés szerint		HMV teljesítmény Folyamatos üzem (Δt=35°C)	Tömeg (víz nélkül)	Nettó listaár
UBS 200 Sol	9.020016	10 bar	200 liter	24 kW	felső csőkhöz	670 l/h	108 kg	177 600 Ft
				24 kW	alsó csőkhöz			
UBS 300 Sol	9.020020	10 bar	275 liter	24 kW	felső csőkhöz	670 l/h	125 kg	316 100 Ft
				35 kW	alsó csőkhöz			
UBS 500 S	9.020008	10 bar	470 liter	40 kW	felső csőkhöz	970 l/h	158 kg	419 500 Ft
				65 kW	alsó csőkhöz			
UBS 750 S	9.020010	10 bar	731 liter	33 kW	felső csőkhöz	815 l/h	198 kg	798 200 Ft
				60 kW	alsó csőkhöz			
UBS 1000 S	9.020012	10 bar	958 liter	32 kW	felső csőkhöz	780 l/h	258 kg	905 600 Ft
				76 kW	alsó csőkhöz			

### Fűtőpatronok indirekt HMV és puffertárolókhoz

Lásd 40-41. oldal

### UBS 125V<sup>v2</sup> és UBS160 V tároló méretei

Méret jelölések	K	L	M	N	O	P	Q	R	S	T	U
UBS125 V <sup>v2</sup>	5 x 3/4"	524 mm	1067 mm	1058 mm	144 mm	0-15 mm	143 mm	97 mm	274,5 mm	151 mm	80 mm
UBS160 V	5 x 3/4"	584 mm	1092 mm	1079 mm	146 mm	0-15 mm	173 mm	127 mm	274,5 mm	151 mm	110 mm

### Indirekt HMV tárolók csatlakozási csomaggal és azok méretei\*

Csonk megnevezése	Csonk jele	UBS 125 V <sup>v2</sup>	UBS 160 V	UBS 200	UBS 300	UBS 500	UBS 750	UBS 1000	UBS 200 Sol	UBS 300 Sol	UBS 500 S	UBS 750 S	UBS 1000 S
Használati melegvíz csatlakozás	A	G3/4"	G3/4"	G3/4"	G1"	G1"	G5/4"	G5/4"	G3/4"	G3/4"	G1"	G5/4"	G5/4"
Felső fűtőcsőkhöz előremenő	B	G3/4"	G3/4"	G1"	G1"	G1"	G5/4"	G5/4"	G1"	G1"	G1"	G1"	G1"
Használati melegvíz cirkuláció	C	G3/4"	G3/4"	R <sub>p</sub> 3/4"	R <sub>p</sub> 3/4"	R <sub>p</sub> 3/4"	R <sub>p</sub> 3/4"	R <sub>p</sub> 3/4"	R <sub>p</sub> 3/4"	R <sub>p</sub> 3/4"	R <sub>p</sub> 3/4"	R <sub>p</sub> 3/4"	R <sub>p</sub> 3/4"
Felső fűtőcsőkhöz visszatérő	D	G3/4"	G3/4"	G1"	G1"	G1"	G5/4"	G5/4"	G1"	G1"	G1"	G1"	G1"
Alsó fűtőcsőkhöz előremenő	E	-	-	-	-	-	-	-	G1"	G1"	G1"	G1"	G1"
Alsó fűtőcsőkhöz visszatérő	F	-	-	-	-	-	-	-	G1"	G1"	G1"	G1"	G1"
Hidegvíz csatlakozás	G	G3/4"	G3/4"	G3/4"	G1"	G1"	G5/4"	G5/4"	G3/4"	G3/4"	G1"	G5/4"	G5/4"
Hőmérséklet érzékelő elhelyezése	H**	-	-	-	DN20	DN20	DN 20	DN 20	DN20	DN20	DN20	DN 20	DN 20
Elektromos fűtőbetét helye	I	-	-	-	R <sub>p</sub> 6/4"	R <sub>p</sub> 6/4"	R <sub>p</sub> 6/4"	R <sub>p</sub> 6/4"	R <sub>p</sub> 6/4"	R <sub>p</sub> 6/4"	R <sub>p</sub> 6/4"	R <sub>p</sub> 6/4"	R <sub>p</sub> 6/4"
Üritőcsonk	J	G1/2"	G1/2"	Az üritőcsonk szerepét a hidegvíz csonk látja el.									

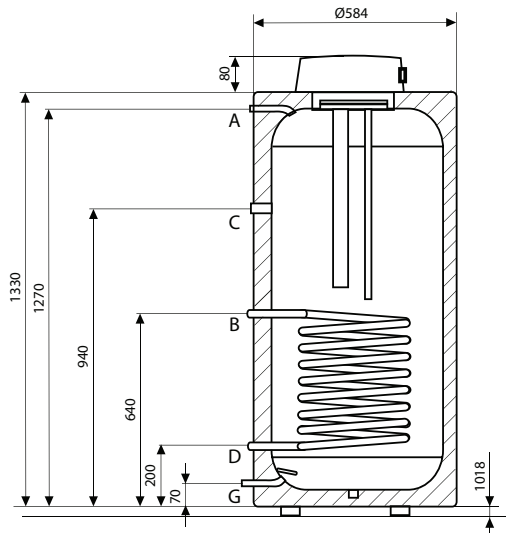
\* A csatlakozási méreteknél a G külső, az R<sub>p</sub> belső csőmenetet jelöl.

\*\* A merülőhőmérséklet érzékelőkhöz gyárilag szorítógyűrűs kábelrögzítéssel vannak ellátva!

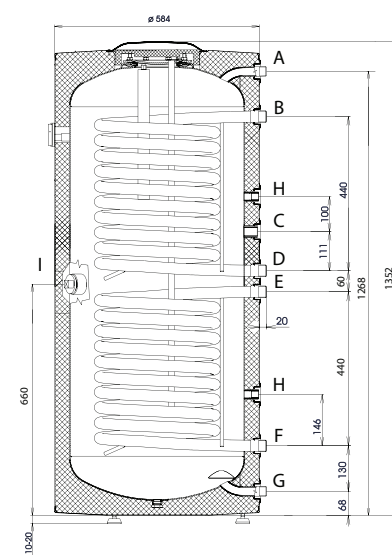


## Méretek

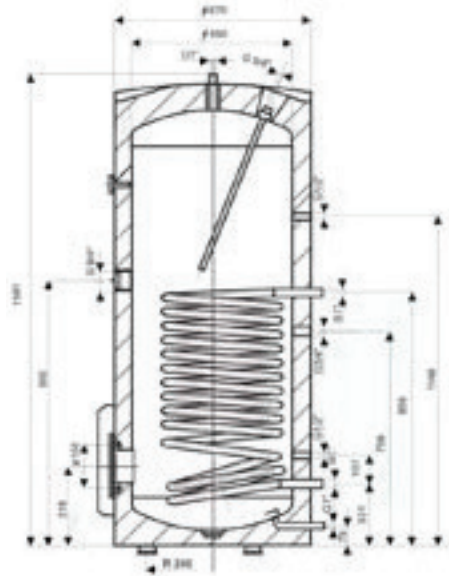
UBS 200 indirekt HMV tároló méretei



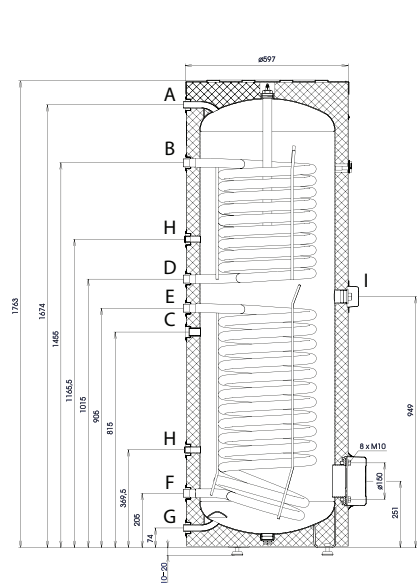
UBS 200 Sol indirekt HMV tároló méretei



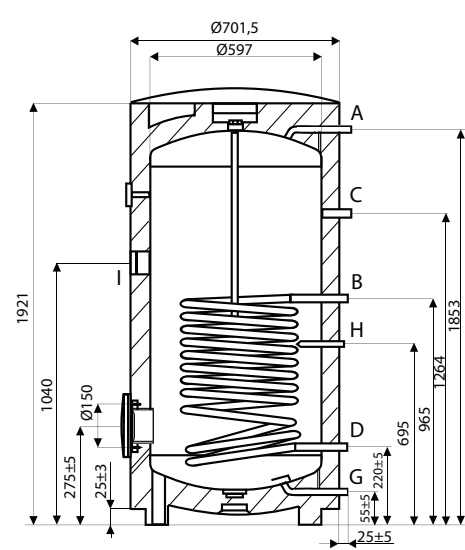
UBS 300 indirekt HMV tároló méretei



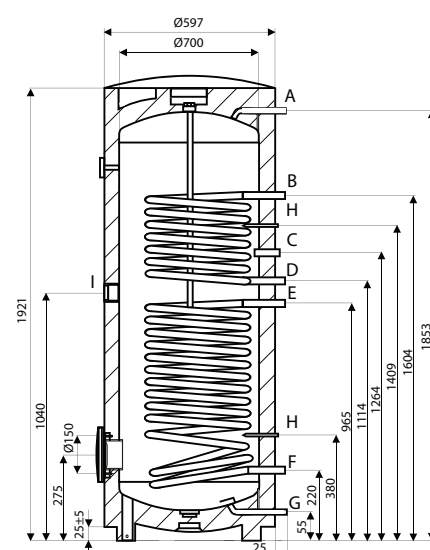
UBS 300 Sol indirekt HMV tároló méretei



UBS 500 indirekt HMV tároló méretei

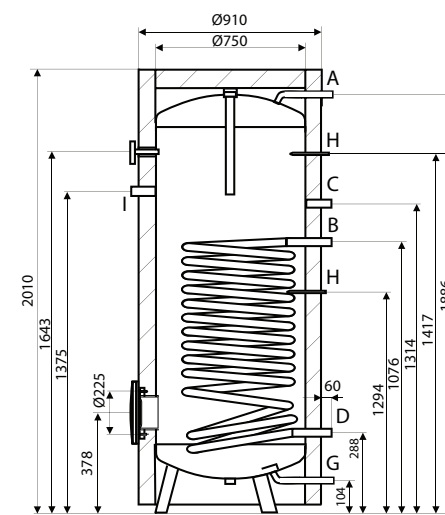


UBS 500 S indirekt HMV tároló méretei

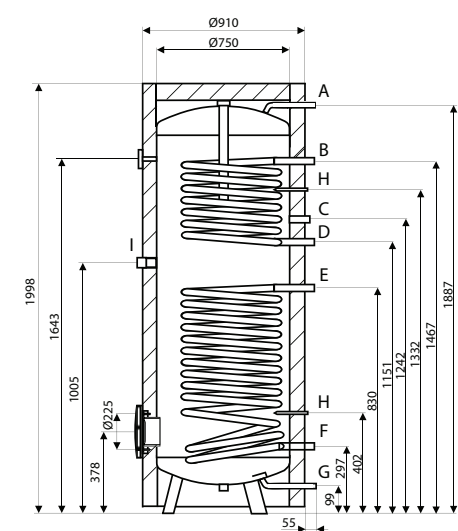


## Méretek

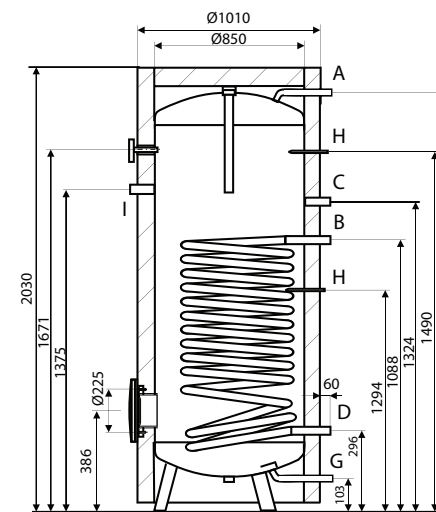
UBS 750 indirekt HMV tároló méretei



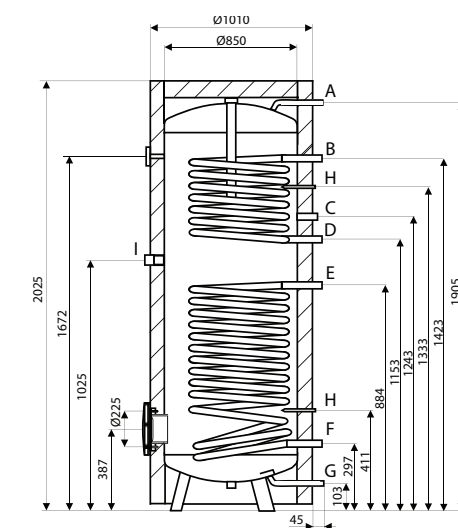
UBS 750 S indirekt HMV tároló méretei



UBS 1000 indirekt HMV tároló méretei



UBS 1000 S indirekt HMV tároló méretei



## Fűtőpatronok használhatósága indirekt HMV és puffertárolókhoz

Típus	TJ 6/4" 2,0 kW	TJ 6/4" 2,5 kW	TJ 6/4" 3,75 kW	TJ 6/4" 4,5 kW	TJ 6/4" 6,0 kW	TJ 6/4" 7,5 kW	TJ 6/4" 9,0 kW
UBS 300	■	■	■	■	■		
UBS 500	■	■	■	■	■		
UBS 750	■	■	■	■	■	■	■
UBS 1000	■	■	■	■	■	■	■
UBS 200 Sol	■	■	■				
UBS 300 Sol	■	■	■	■	■		
UBS 500 S	■	■	■	■	■	■	
UBS 750 S	■	■	■	■	■	■	■
UBS 1000 S	■	■	■	■	■	■	■
UBA <sup>V1</sup> 50	■	■					
UBA <sup>V1</sup> 100	■	■	■	■			
UBA <sup>V1</sup> 250	■	■	■	■			
UBA <sup>V2</sup> 500	■	■	■	■	■		
UBA <sup>V2</sup> 750	■	■	■	■	■	■	
UBA <sup>V2</sup> 1000	■	■	■	■	■	■	■

