

A CE tanúsítványok számai és a tanúsított rendszermegoldások (MSZ CEN/TR 1749 szerint)

A gázkészülékek alapvetően nyitott (kéményes vagy kémény nélküli) vagy zárt (ventilátoros vagy ventilátor nélküli) égésterűek lehetnek a szerkezeti kialakításuktól függően. Ugyanakkor az alapján, hogy az égéshez szükséges levegőt a helyiségből vagy a külső térből szívják-e be, illetve, hogy a keletkezett égéstermék a helyiségbe vagy a külső térbe engedik-e ki természetes huzat vagy kényszeráramlás (ventilátor) segítségével, az MSZ CEN/TR 1749:2012 jelű szabvány három fő készüléktípust különböztet meg:

- **A típusú készülék** (égéstermék elvezetés nélküli készülékek);
- **B típusú készülék** (égéstermék elvezetéssel rendelkező, de helyiség levegőjét használó készülékek);
- **C típusú készülék** (égéstermék elvezetéssel rendelkező és helyiség levegőjétől független üzemű készülékek).

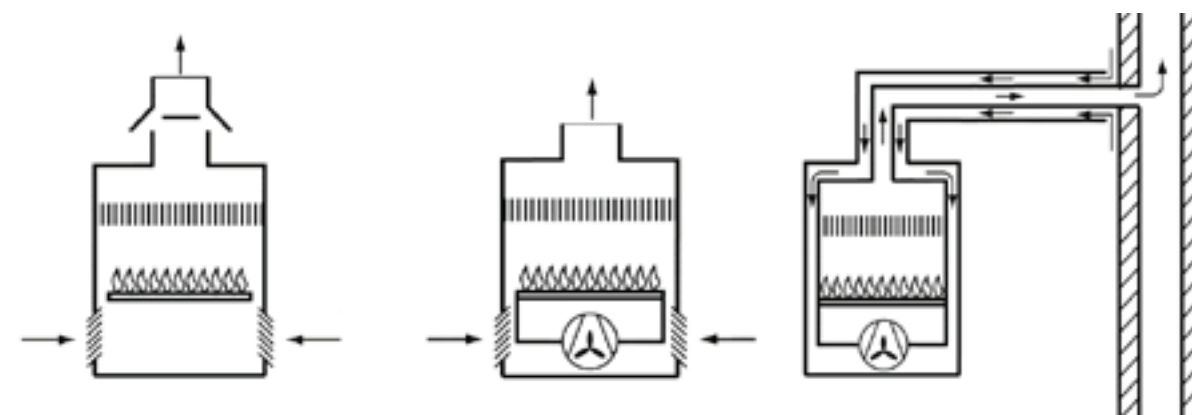
Ennek megfelelően egy alapvetően zárt égésterű gázkészülék - ha arra vonatkozó engedéllyel, illetve besorolással rendelkezik (lásd alábbi táblázat) - szerelhető B típusú készülékként is, ha más lehetőség nincs az égéshez szükséges frisslevegő bevezetéséhez. Ebben az esetben természetesen a helyiség megfelelő légellátását meg kell oldani, hiszen annak levegőjét használja az adott gázkészülék, azaz légtérterheléssé válik a működése. Az alapvetően zárt égésterűek és a hozzá tartozó ventilátorok köszönhetően ebben az esetben sem fordulhat elő égéstermék visszaáramlás a helyiségbe.

Fontos! A szabvány szerint meghatározott típusok esetén a készülék nem önmagában a gázkészüléket jelenti, hanem az égési levegő bevezetési és az égéstermék elvezetési megoldásokkal együtt kialakított rendszer egészét takarja. Ezért fordulhat elő, hogy egy zárt égésterű, ventilátoros készülék rendelkezik B és C típusengedéllyel is!

Gázkészülék neve	Gázkészülék gyári elnevezése	CE tanúsítvány száma	Engedélyezett égéstermék-elvezetési rendszer												
			B ₁₁	B ₂₃	B ₃₃	B ₅₃	C ₁₃	C ₂₃	C ₃₃	C ₄₃	C ₅₃	C ₆₃	C ₈₃	C ₉₃	
Zárt égésterű, kondenzációs készülékek 35 kW teljesítmény alatt															
VICTRIX Zeus 32	VICTRIX Zeus 32	1936CT2820	✓	✓	✓	✓			✓	✓	✓	✓	✓	✓	✓
VICTRIX Zeus 25	VICTRIX Zeus 25	1936CT2820	✓	✓	✓	✓			✓	✓	✓	✓	✓	✓	✓
VICTRIX Zeus Superior 26 ErP	VICTRIX Zeus Superior 26 2 ErP	51CQ4534	✓	✓	✓	✓			✓	✓	✓	✓	✓	✓	✓
VICTRIX Zeus Superior 32 ErP	VICTRIX Zeus Superior 32 2 ErP	51CQ4534	✓	✓	✓	✓			✓	✓	✓	✓	✓	✓	✓
VICTRIX TERA 32	VICTRIX TERA 32 1	51CR4750	✓	✓	✓	✓			✓	✓	✓	✓	✓	✓	✓
VICTRIX TERA 28	VICTRIX TERA 28 1	51CR4750	✓	✓	✓	✓			✓	✓	✓	✓	✓	✓	✓
VICTRIX TERA 24 Plus	VICTRIX TERA 24 Plus	51CR4750	✓	✓	✓	✓			✓	✓	✓	✓	✓	✓	✓
VICTRIX OMNIA	VICTRIX OMNIA	KIP-15964/G	✓		✓	✓			✓	✓	✓	✓	✓	✓	✓
VICTRIX EXA 28 ErP	VICTRIX EXA 28 1 ErP	51CQ4576	✓	✓	✓	✓			✓	✓	✓	✓	✓	✓	✓
VICTRIX EXA 24 X ErP	VICTRIX EXA 24 X 1 ErP	51CQ4576	✓	✓	✓	✓			✓	✓	✓	✓	✓	✓	✓
VICTRIX TT 24 ErP	VICTRIX TT 24 2 ErP	0694CP1688	✓	✓	✓	✓			✓	✓	✓	✓	✓	✓	✓
VICTRIX TT 12 X ErP	VICTRIX TT 12 X 2 ErP	0694CP1688	✓	✓	✓	✓			✓	✓	✓	✓	✓	✓	✓
VICTRIX TT 20 X ErP	VICTRIX TT 20 X 2 ErP	0694CP1688	✓	✓	✓	✓			✓	✓	✓	✓	✓	✓	✓
VICTRIX MAIOR TT 28 ErP	VICTRIX MAIOR TT 28 1 ErP	0694CP7233	✓	✓	✓	✓			✓	✓	✓	✓	✓	✓	✓
VICTRIX MAIOR TT 35 ErP	VICTRIX MAIOR TT 35 1 ErP	0694CP7233	✓	✓	✓	✓			✓	✓	✓	✓	✓	✓	✓
VICTRIX MAIOR TT 35 X ErP	VICTRIX MAIOR TT 35 X 1 ErP	0694CP7233	✓	✓	✓	✓			✓	✓	✓	✓	✓	✓	✓
VICTRIX Superior 32 ErP	VICTRIX Superior 32 2 ErP	51CQ4544	✓	✓		✓			✓	✓	✓	✓	✓	✓	✓
VICTRIX Superior 32 X ErP	VICTRIX Superior 32 X ErP	51CQ4544	✓	✓		✓			✓	✓	✓	✓	✓	✓	✓
HERCULES Condensing 26 ErP	HERCULES Condensing 26 3 ErP	51CP4517	✓	✓	✓	✓			✓	✓	✓	✓	✓	✓	✓
HERCULES Condensing 32 ErP	HERCULES Condensing 32 3 ErP	51CP4517	✓	✓	✓	✓			✓	✓	✓	✓	✓	✓	✓
HERCULES Condensing 32 ABT ErP	HERCULES Condensing ABT 32 3 ErP	51CP4517	✓	✓	✓	✓			✓	✓	✓	✓	✓	✓	✓
HERCULES Condensing 26 Solar ErP	HERCULES Solar 26 2 ErP	0694BR0988	✓	✓	✓	✓	✓	✓	✓	✓	✓	✓	✓	✓	✓
Zárt égésterű, kondenzációs készülékek 35 kW teljesítmény felett															
VICTRIX Pro 35 ErP	VICTRIX Pro 35 2 ErP	51CQ4567	✓	✓	✓	✓			✓				✓		
VICTRIX Pro 55 ErP	VICTRIX Pro 55 2 ErP	51CQ4567	✓	✓	✓	✓			✓				✓		
VICTRIX Pro 80 ErP	VICTRIX Pro 80 2 ErP	51CQ4567	✓	✓	✓	✓			✓				✓		
VICTRIX Pro 100 ErP	VICTRIX Pro 100 2 ErP	51CQ4567	✓	✓	✓	✓			✓				✓		
VICTRIX Pro 120 ErP	VICTRIX Pro 120 2 ErP	51CQ4567	✓	✓	✓	✓			✓				✓		
Nyílt égésterű, nem kondenzációs készülékek															
NIKE 24 ECO	NIKE 24 ECO	1936CT2256	✓												
Zárt égésterű, nem kondenzációs átfolyós vízmelegítők															
Caesar 11 Eco	Caesar Eco 11	KIP-15958/G		B ₂₂	B ₃₂		C ₁₂		C ₃₂	C ₄₂	C ₅₂	C ₆₂			
Caesar 14 Eco	Caesar Eco 14	KIP-15958/G		B ₂₂	B ₃₂		C ₁₂		C ₃₂	C ₄₂	C ₅₂	C ₆₂			
Nyílt égésterű, nem kondenzációs átfolyós vízmelegítők															
Julius 11 Eco	Julius 11 Eco	KIP-15958/G	✓												
Julius 14 Eco	Julius 14 Eco	KIP-15958/G	✓												

Engedélyezett megoldások típusai a következők:

„B” típusú égéstermék elvezetések



B₁₁

Égéstermék áramlásbiztosítóval ellátott, természetes huzatú, B típusú (nyílt égésterű - kéményes) készülék.

Az égéstermék a külső térbe vezet, az égéshez szükséges levegőt a felállítási térből nyeri.

B₂₃

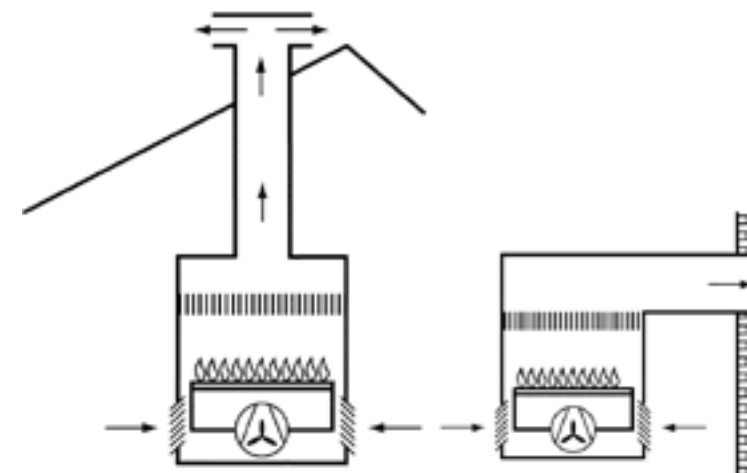
Égéstermék áramlásbiztosító nélküli, a tüztér/hőcserélő előtti ventilátorral ellátott, B típusú készülék.

Az égéstermék a külső térbe vezet, az égéshez szükséges levegőt a felállítási térből nyeri. (Zárt égésterű készülékek, légtérterheléses üzemmódban)

B₃₃

Égéstermék áramlásbiztosító nélküli, a tüztér/hőcserélő előtti ventilátorral ellátott, B típusú készülék.

Az égéstermék egy közös, egycsatornás gyűjtőkéményen keresztül a külső térbe vezet, az égéshez szükséges levegőt egy koncentrikus (cső a csőben rendszerű) csövön keresztül felállítási térből nyeri. (Zárt égésterű készülékek, légtérterheléses üzemmódban)



B₅₃

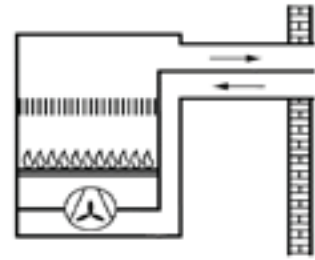
Égéstermék áramlásbiztosító nélküli, a tüztér/hőcserélő előtti ventilátorral ellátott, B típusú készülék.

Az égéstermék a készülék szerves részét képező füstcsövön keresztül a külső térbe vezet, az égéshez szükséges levegőt a felállítási térből nyeri. (Zárt égésterű készülékek, légtérterheléses üzemmódban)



A legjellemzőbb megoldások típusai a következők:

„C” típusú égéstermék elvezetések

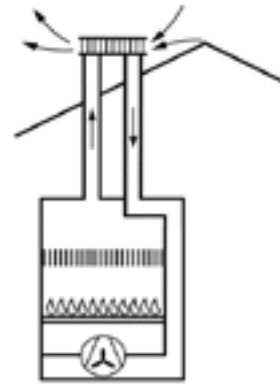


C₁₃

A tüztér/hőcserélő előtti ventilátorral ellátott, C típusú készülék.

Az égéstermék a vízszintes koaxiális (cső a csőben rendszerű) cső belső részében vezet a külső térbe, az égéshez szükséges levegőt a koncentrikus cső külső részén keresztül ugyan abból a külső térből szívja.

(Kondenzációs készülékek vízszintes koaxiális elvezetéssel)

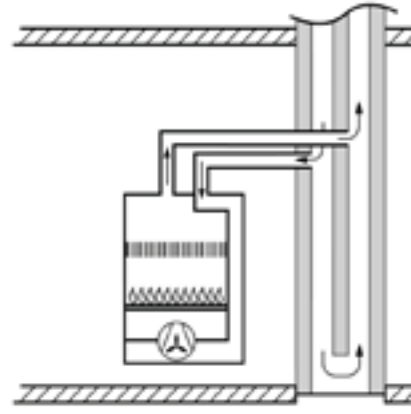


C₃₃

A tüztér/hőcserélő előtti ventilátorral ellátott, C típusú készülék.

Az égéstermék a függőleges koaxiális (cső a csőben rendszerű) cső belső részében vezet a tető fölé, az égéshez szükséges levegőt a koncentrikus cső külső részén keresztül ugyanabból a külső térből szívja.

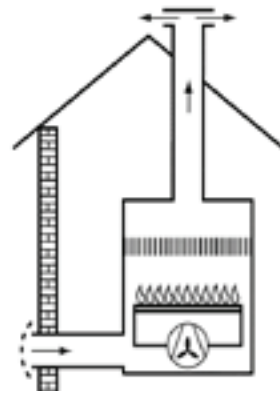
(Kondenzációs készülékek függőleges koaxiális elvezetéssel)



C₄₃

A tüztér/hőcserélő előtti ventilátorral ellátott, C típusú készülék.

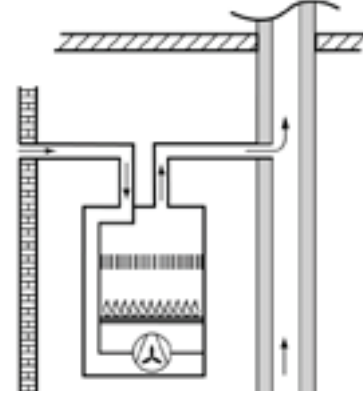
Az égéstermék egy közös, kétcsatormós gyűjtőkéményen (pl. koaxiális) keresztül a külső térbe vezet, az égéshez szükséges levegőt ugyanezen kémény másik csatormáján keresztül a külső térből szívja.



C₅₃

A tüztér/hőcserélő előtti ventilátorral ellátott, C típusú készülék.

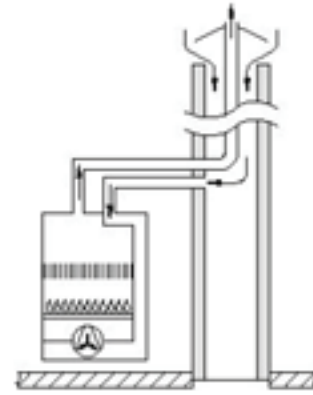
Az égéstermék egy egyfalú füstcsövön keresztül a külső térbe vezet, az égéshez szükséges levegőt egy másik csövön keresztül egy eltérő nyomású külső térből szívja. (pl: Oldalsó beszívás és tető fölé történő elvezetés)



C₈₃

A tüztér/hőcserélő előtti ventilátorral ellátott, C típusú készülék.

Az égéstermék egy közös gyűjtőkéményen keresztül a külső térbe vezet, az égéshez szükséges levegőt egy másik önálló csövön keresztül egy eltérő nyomású külső térből szívja.



C₉₃

A tüztér/hőcserélő előtti ventilátorral ellátott, C típusú készülék.

Az égéstermék egy kémény bélésű csövön keresztül a külső térbe vezet, az égéshez szükséges levegőt egy koaxiális csövön keresztül a béllet kémény köpeny teréből szívja.

Az IMMERGAS az általa forgalmazott gyári égési levegő bevezető / égéstermék elvezető rendszerek alkalmazása mellett hozzájárul a független égéstermék elvezető rendszerek alkalmazásához is: kazánjaink rendelkeznek a C_{EX} rendszerre történt tanúsítással is. Ilyenkor, ha gyári együtt-tanúsított rendszerrel szerelik az adott gázkészüléket, akkor a jótállás a teljes rendszerre vonatkozik, ha nem, akkor csak az adott gázkészülékre vállalnak jótállást a gyártói előírások betartása esetén. A C_{EX} típusúhoz azért nem tartoznak ábrák, mert az ilyen készülék a C típusú készülékek valamelyik elrendezéséhez hasonló elrendezéssel építhető be, azaz a fenti típusok bármelyikével, ha arra az adott égési levegő bevezető / égéstermék elvezető rendszer gyártója tanúsítvánnyal és megoldással rendelkezik. A terveken ebben az esetben elsődlegesen fel kell tüntetni, hogy a tervezett rendszer nem a kazánal együtt-tanúsított égéstermék elvezető rendszerrel lesz kivételre és másodlagosan pedig a fenti C típusokból a megfelelő megoldás számát. Például egy kondenzációs kazán nem gyári, függőleges, koaxiális kivezetéssel a következő jelölést kapja: C₆₃(C₃₃).

Fontos! Ha gyári együtt-tanúsított rendszerrel szerelik az adott gázkészüléket, akkor a jótállás teljes rendszergaranciát foglal magában, ha nem, akkor csak az adott gázkészülékre vállal jótállást az IMMERGAS a gyártói előírások betartása esetén!

Kondenzációs gázkészülékek égési levegő / égéstermék elvezető rendszerei - „Zöld” széria

Figyelem! Az alábbi hosszértékek, áramlási ellenállási együtthatók, az egyszerűsített méretezés és a számolási példa csak az Immergas által forgalmazott „Zöld” szériás égéstermék elvezető rendszerre vonatkoznak!

Egyszerűsített méretezés az Immergas „Zöld” szériás rendszerhez

Valamennyi kondenzációs, Immergas gázkészülék esetében a maximális relatív ventilátor teljesítmény, mely az áramlási veszteségek legyőzésére rendelkezésre áll, 100 egységnek felel meg. Az égéstermék elvezető rendszer egyes elemeinek áramlási ellenállás-tényezőjét (R) összegezve 100 egységet vagy annál kevesebbet kell kapni eredményül. Ha az összeg nagyobb, mint 100, akkor az égéstermék elvezető rendszer nem megfelelő!

A fenti információk birtokában és a táblázatban található áramlási ellenállási együtthatókkal elvégezhetőek azok a számítások, amelyek alapján mérlegelhető a különböző elvezetési megoldások kivitelezhetősége. 80/80 mm-es szétválasztott rendszereknél, valamint a 60 mm-es és 80 mm-es bélésű cső rendszereknél az égéstermék oldalon hosszkorlátozás nincs! A kondenzációs üzemű gázkészülékek égéstermék elvezetési rendszerébe kondenzvíz leválasztó beépítése nem szükséges! Égéstermék elvezetést kültérben, fűtetlen, fagyveszélyes terekben csak megfelelően méretezett hőszigeteléssel ellátva szabad szerelni! Az induló idomok áramlási ellenállási együtthatója 0.

Példák az egyszerűsített méretezés elvégzéséhez

1. példa: Egy új építésű családi házhoz egy Immergas HERCULES Condensing 26 Solar ErP gázkészülék kerül beépítésre egy hozzá tartozó Immergas 60/100 mm-es, koncentrikus rendszerrel, amelyben két 90°-os könyök található, 6 m csővel és a tető fölé van kivezetve.

Idomok megnevezése	Darab-szám	Összesített áramlási ellenállási együttható
Ø 60/100 mm-es, koncentrikus induló idom	1	0
Ø 60/100 mm-es, 1 m-es koncentrikus cső	6	38,4
Ø 60/100 mm-es, 90°-os koncentrikus ív	2	16,4
Ø 60/100 mm-es, koncentrikus függőleges kivezetés	1	16,3
Összesen		71,1

A rendszer megfelelő: ΣR < 100!

2. példa: Egy új építésű családi házhoz egy Immergas Victrix EXA 28 ErP gázkészülék kerül beépítésre egy hozzá tartozó Immergas 80/80 mm-es, szétválasztott rendszerrel, amelyben egy légoldali és két füstgáz oldali 90°-os könyök található, oldalfali levegő beszívással, légoldalon 1 m, füstgáz oldalon 9 m csővel és a tető fölé van kivezetve.

Idomok megnevezése	Darab-szám	Összesített áramlási ellenállási együttható
Légoldal		
Ø 80 mm-es, vízszintes bevezetés végelemmel	1	3,0
Ø 80 mm-es, 1 m-es cső	1	0,87
Ø 80 mm-es, 90°-os ív	1	1,9
Ø 80 mm-es, induló idom	1	0
Füstgáz oldal		
Ø 80 mm-es, induló idom	1	0
Ø 80 mm-es, 90°-os ív	2	5,2
Ø 80 mm-es, 1 m-es cső	9	10,8
Ø 80 mm-es, függőleges kivezetés	1	12,2
Összesen		33,97

A rendszer megfelelő: ΣR < 100!

Maximális, egyenértékű hosszak <35 kW készülékekénél			
Méret (mm)	Fajta	Vízszintes kivezetés	Függőleges kivezetés
Ø 60/100	Koaxiális rendszer	12,9 m	14,4 m
Ø 80/125	Koaxiális rendszer	32,0 m	32,0 m
Ø 80/80	Szétválasztott rendszer	36,0 m	41,0 m
Ø 60	Merevfallú bélésű cső	-	22,0 m
Ø 80	Flexibilis bélésű cső	-	30,0 m

Maximális, egyenértékű hosszak VICTRIX PRO készülékekénél						
Méret (mm)	Fajta	Vízszintes kivezetés/függőleges kivezetés (m)				
		VICTRIX PRO				
		35	55	80	100	120
Ø 80/125	Koaxiális rendszer	8 / 11,5	14,5/18	11/15	8/11	5/6
Ø 80	Merevfallú bélésű cső	24/24	30/30	28/28	14/14	8,5/8,5
Ø 80	Flexibilis bélésű cső	-/24	-/30	-/28	-/14	-/8,5

Idomok megnevezése	Áramlási ellenállási együttható (R)
Ø 60/100 mm-es, koncentrikus rendszer	
Ø 60/100 mm-es, 1 m-es koncentrikus cső	6,4
Ø 60/100 mm-es, 90°-os koncentrikus ív	8,2
Ø 60/100 mm-es, 45°-os koncentrikus ív	6,4
Ø 60/100 mm-es, koncentrikus vízszintes kivezetés	15,0
Ø 60/100 mm-es, koncentrikus vízszintes végelem	10,0
Ø 60/100 mm-es, koncentrikus függőleges kivezetés	16,3
Ø 60/100 mm-es, koncentrikus függőleges végelem	9,0
Ø 80/125 mm-es, koncentrikus rendszer	
Ø 80/125 mm-es, 1 m-es koncentrikus cső	2,1
Ø 80/125 mm-es, 90°-os koncentrikus ív	3,0
Ø 80/125 mm-es, 45°-os koncentrikus ív	2,1
Ø 80/125 mm-es, koncentrikus vízszintes kivezetés	2,8
Ø 80/125 mm-es, koncentrikus függőleges kivezetés	3,6
Ø 80/125 mm-es, 90°-os koncentrikus ív vizsgálónylással	3,4
Ø 80/125 mm-es, egyenes idom vizsgálónylással	3,4
Ø 80 mm-es, flexibilis bélésű cső rendszer	
Ø 80 mm-es, induló idom	2,2 / 1,9
Ø 80 mm-es, 1 m-es, flexibilis bélésű cső	1,91 / 2,6
Ø 80 mm-es, merevfallú / flexibilis induló adapter	0,86 / 1,21
Ø 80 mm-es, flexibilis / flexibilis toldó	0,43 / 0,58
Ø 80 mm-es, merevfallú / flexibilis vég adapter	0,43 / 0,58
Ø 80 mm-es, függőleges kivezetés	1,28 / 1,28
Ø 60 mm-es, merevfallú bélésű cső rendszer	
Ø 60/60 mm-es, szűkítő idom	2,6
Ø 60 mm-es, 1 m-es bélésű cső	3,3
Ø 60 mm-es, 90°-os ív	3,5
Ø 60 mm-es, 45°-os ív	2,2
Ø 60 mm-es, függőleges kivezetés	12,2
Ø 60 mm-es, függőleges végelem	11,2
Ø 80/80 mm-es, szétválasztott rendszer	
Ø 80 mm-es, 1 m-es cső	0,87 / 1,2
Ø 80 mm-es, 90°-os ív	1,9 / 2,6
Ø 80 mm-es, 45°-os ív	1,2 / 1,6
Ø 80 mm-es, vízszintes ki- vagy bevezetés végelemmel	3,0 / 3,1
Ø 80 mm-es, vízszintes végelem	2,2 / 1,9



Zöld szériás levegő bevezető / égéstermék elvezető rendszerek

Kondenzációs kazánokhoz

Szerelvények színe: RAL 9010

Levegő bevezető / égéstermék elvezető készletek	Rendelési kód	Nettó listaár
Ø 80 mm-es, vízszintes elvezető készlet végelem nélkül	3.016365	15 600 Ft
Ø 60/100 mm-es, koaxiális, vízszintes készlet	3.012000	29 600 Ft
Ø 60/100 mm-es, koaxiális, vízszintes kivezetés	3.016836	19 300 Ft
Ø 60/100 mm-es, koaxiális, függőleges készlet cserépvörös színben <i>+ ferde tető átvezető lemez</i>	3.016833	40 200 Ft
Ø 80/80 mm-es, szétválasztott készlet	3.012002	29 600 Ft
Ø 80 mm-es vízszintes elvezető készlet túlnyomásos üzemre alkalmas kéménybe történő bekötéshez	3.015254	9 300 Ft
Ø 80 mm-es vízszintes ki- és bevezető készlet	3.015255	14 400 Ft
Ø 80 mm-es végelem vízszintes ki- és bevezetéshez	3.010962	10 300 Ft
Ø 80 mm-es függőleges ki- és bevezető készlet	3.015256	23 800 Ft
Ø 80/125 mm-es vízszintes kivezető készlet induló idommal Victrix Pro 35-120kW induló idom tartozék, 35kW alatti indulom külön tételt képvisel (3.022990)	3.015242	53 500 Ft
Ø 80/125 mm-es függőleges kivezető készlet induló idommal és ferdetető átvezető gallérral Victrix Pro 35-120kW induló idom tartozék, 35kW alatti indulom külön tételt képvisel (3.022990)	3.015243	61 800 Ft
Levegő bevezető / égéstermék tömitőgyűrűk	Rendelési kód	Nettó listaár
Ø 60 mm-es tömitőgyűrű	3.015376	1 000 Ft
Ø 80 mm-es tömitőgyűrű	3.015378	1 100 Ft
Ø 80 mm-es tömitőgyűrű ívekbe	3.015343	1 100 Ft
Ø 100 mm-es tömitőgyűrű	3.011145	1 200 Ft
Ø 110 mm-es tömitőgyűrű	3.015344	1 500 Ft
Ø 125 mm-es tömitőgyűrű	3.015345	1 900 Ft
Ø 60/100 mm-es tömitőgyűrű	3.015379	900 Ft
Takaró gyűrűk fali átvezetéshez	Rendelési kód	Nettó listaár
Ø 80 mm-es fehér	1.023758	700 Ft
Ø 80 mm-es szürke	3.010996	1 000 Ft
Ø 100 mm-es fehér	1.023757	800 Ft
Ø 100 mm-es szürke	3.010959	1 200 Ft
Ø 125 mm-es fehér	1.023756	1 000 Ft
Ø 125 mm-es szürke	3.010958	2 000 Ft



Zöld szériás égéstermék elvezető rendszerek

Toldócsövek béleléshez	Rendelési kód	Nettó listaár
Ø 60 mm-es, 1 m-es toldócső	3.012144	6 500 Ft
Ø 60 mm-es, 2 m-es toldócső	3.013869	12 500 Ft
Toldócsövek	Rendelési kód	Nettó listaár
Ø 80 mm-es, 0,5 m-es toldócső	3.014642	3 200 Ft
Ø 80 mm-es, 1 m-es toldócső	3.012088	5 900 Ft
Ø 80 mm-es, 2 m-es toldócső	3.016837	11 400 Ft
Koncentrikus toldócsövek	Rendelési kód	Nettó listaár
Ø 60/100 mm-es, 0,5 m-es toldócső	3.014643	7 400 Ft
Ø 60/100 mm-es, 1 m-es toldócső	3.012089	10 300 Ft
Ø 80/125 mm-es, 1 m-es toldócső	3.018667	16 300 Ft
Ø 80/125 mm-es, 2 m-es toldócső	3.015246	32 900 Ft
Ívek béleléshez	Rendelési kód	Nettó listaár
Ø 60 mm-es, 90°-os ív	3.013870	7 900 Ft
Ø 60 mm-es, 45°-os ív	3.013871	8 300 Ft
Ívek	Rendelési kód	Nettó listaár
Ø 80 mm-es, 90°-os ív	3.012091	3 500 Ft
Ø 80 mm-es, 45°-os ív	3.012092	4 000 Ft
Koncentrikus ívek	Rendelési kód	Nettó listaár
Ø 60/100 mm-es, 90°-os ív	3.012093	10 000 Ft
Ø 60/100 mm-es, 45°-os ív	3.012095	10 000 Ft
Ø 80/125 mm-es, 90°-os ív	3.015247	19 100 Ft
Ø 80/125 mm-es, 45°-os ív	3.015248	20 200 Ft
Karimás induló és fali csatlakozó idomok	Rendelési kód	Nettó listaár
Ø 80 mm-es, karimás, induló idompár	3.012087	11 800 Ft
Ø 80 mm-es, karimás, induló idom füstgáz elvezetéshez	3.016364	4 800 Ft
Ø 60/100 mm-es, karimás, induló idom	3.012086	16 500 Ft
Ø 80/125 mm-es, karimás, induló idom	3.022990	17 900 Ft
Ø 100 mm-es, fali, csatlakozó idom C _{ax} rendszerhez	3.022032	10 200 Ft
Ø 125 mm-es, fali, csatlakozó idom C _{ax} rendszerhez, Ø 80/125 mm-es, karimás, induló idommal	3.022033	15 300 Ft
Ø 80/125 mm-es induló idom VICTRIX Pro készülékekhez	1.019638	7 400 Ft
Vizsgáló idomok	Rendelési kód	Nettó listaár
Ø 60/100 mm-es, egyenes idom nyitható vizsgáló nyílással	3.024599	27 500 Ft
Ø 80/125 mm-es, egyenes idom nyitható vizsgáló nyílással	3.022989	29 600 Ft
Ø 60/100 mm-es, könyök idom nyitható vizsgáló nyílással	3.016174	29 600 Ft
Ø 80/125 mm-es, könyök idom nyitható vizsgáló nyílással	3.022988	31 700 Ft



Zöld szériás égéstermék elvezető rendszerek

ZÖLD SZÉRIÁS ÉGÉSTERMÉK ELVEZETŐ RENDSZEREK



Levegő bevezető / égéstermék elvezető készletek	Rendelési kód	Nettó listaár
<p>Ø 60 mm-es végelem függőleges kivezetéshez, fehér színben, esővédő sapkával és kéménylezáró lemezzel</p> 	3.012112	47 500 Ft
Béléscső rögzítő és támasztó szerelvények	Rendelési kód	Nettó listaár
<p>Ø 60 mm-es rögzítő kengyel csótoldatok szétcsúsztatása ellen</p> 	3.012145	2 900 Ft
<p>Ø 80 mm-es rögzítő kengyel csótoldatok szétcsúsztatása ellen</p> 	3.011585	2 800 Ft
<p>Ø 60 mm-es támasztó gyűrű kéményben történő szereléshez a cső központosításához</p> 	3.012146	2 900 Ft
<p>Ø 80 mm-es támasztó gyűrű kéményben történő szereléshez a cső központosításához</p> 	3.011586	2 800 Ft
<p>Felfűrthető konzol és csúszó támasztó lemez</p> 	3.011600	10 800 Ft
Bekötő idomok és szerelvények	Rendelési kód	Nettó listaár
<p>Ø 60 mm-es, induló készlet a kémény bekötéshez, Ø 80/60 mm-es szűkítő idommal, 90°-os ível és rögzítő pánttal</p> 	3.012153	12 500 Ft
<p>Kémény szerelőnyílását lezáró készlet</p> <p>A készlet tartalma: - Zárólemez - Vizsgáló nyílás - Takaró gyűrű (1 db Ø80mm, 1 db Ø 100 mm)</p> 	3.012008	14 000 Ft
<p>Ø 60 mm bővítő idom 80mm-es flexibilis rendszerhez</p> 	3.017089	6 000 Ft
Flexibilis béléscső rendszer elemei	Rendelési kód	Nettó listaár
<p>Kémény lezáró gallér flexibilis béléscső rendszerhez</p> 	3.014173	15 500 Ft
<p>Ø 80/125 mm-es, lapos tető átvezető gallér</p> 	3.015249	16 700 Ft

Zöld szériás égéstermék elvezető rendszerek

Flexibilis béléscső rendszer elemei	Rendelési kód	Nettó listaár
<p>Ø 50 mm-es flexibilis béléscső készlet</p> <p>A készlet tartalma: A = 1 tekercs flexibilis béléscső (L=12m) B = 6 db rögzítőgyűrű fesztítő szárazakkal</p> 	3.027354	60 000 Ft
<p>Maximális hossz a rendszer konfigurációjától függ. Pl.: 80 mm-es friss levegő bevezetéssel, 1db 80 mm cső, 90° ív 2db könyökidommal, 1db adapterrel, 1db függőleges 80/125mm-es kivezető készlettel függőleges hossz 8m.</p> <p>Ø 80 mm-es flexibilis béléscső készlet</p> <p>A készlet tartalma: A = 1 tekercs flexibilis béléscső (L=12m) B = 6 db rögzítőgyűrű fesztítő szárazakkal</p> 	3.027875	63 200 Ft
<p>Maximális hossz a rendszer konfigurációjától függ! Pl.: 80 mm-es friss levegő bevezetéssel 80 mm idommal, 2db 90°-os könyökidommal, és két iránytöréssel a maximális függőleges hossz 18m.</p> <p>Alap készlet Ø 50mm flexibilis béléscső rendszerhez.</p> <p>A készlet tartalma: A = 1 db rögzítő sín B = 1 db rögzítőelemes ív 87° C = 1 db adapter (merek-flex)</p> 	3.027355	22 100 Ft
<p>Alap készlet Ø 80mm flexibilis béléscső rendszerhez.</p> <p>A készlet tartalma: A = 1 db rögzítő sín B = 1 db rögzítőelemes ív 87° C = 1 db adapter (merek-flex)</p> 	3.027873	25 300 Ft
<p>Ø 80 mm-es hajlított bekötő készlet (70°) flexibilis rendszerhez.</p> 	3.027874	20 600 Ft
<p>Ø 80/125 m-es füstgáz kivezető végelem és adapter, kültéri egység Ø50mm-es flexibilis béléscső rendszerhez</p> 	3.027358	33 800 Ft
<p>Ø 80/125 m-es füstgáz kivezető végelem és adapter, kültéri egység Ø80mm-es flexibilis béléscső rendszerhez</p> 	3.027876	33 800 Ft
<p>Toldó adapter Ø50mm-es flexibilis csövek közé</p> 	3.027877	14 300 Ft
<p>Toldó adapter Ø80mm-es flexibilis csövek közé</p> 	3.027359	14 300 Ft

Zöld szériás égéstermék elvezető rendszerek



Zöld szériás égéstermék elvezető rendszerek kaszkádba kötött VICTRIX PRO készülékekhez

A VICTRIX PRO ErP kondenzációs fali kazánok égéstermék elvezetése kaszkádba kötött készülékek esetén egy gyűjtő rendszerű égéstermék elvezetéssel is megoldható (B₂₃ típus - légtérterheléses üzemmód). Ez az elvezető rendszer tartalmazza a kazánonkénti füstgázcsappantyút, hogy egy kazán üzemelése esetén a füstgáz ne tudjon a többi kazánba visszajutni. Alkalmos két vagy három kazános rendszer égéstermék elvezetésére. A gyűjtőcső átmérője 125 mm.

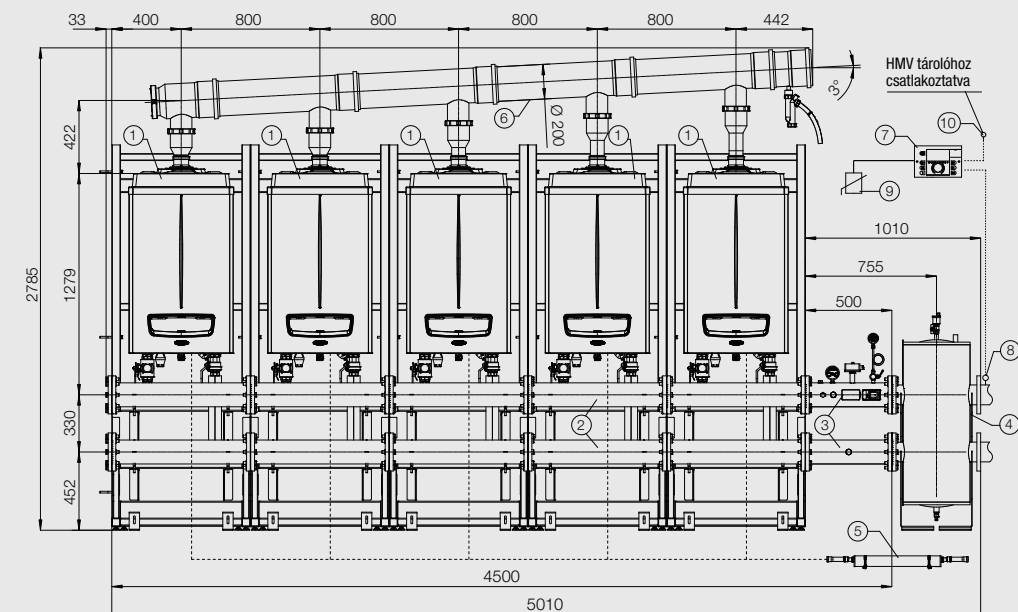
Zárt rendszerű égéstermék elvezetés légtérterheléses üzemmóddal (B ₂₃ típus)	Rendelési kód	Nettó listaár
Ø 160 mm-es gyűjtőcső készlet 2 darab VICTRIX PRO 35-55 ErP gázkazán kaszkádba kötéséhez (a készlet tartalmazza a végelemet kondenzvíz gyűjtővel és szifonnal valamint a készülékenkénti füstgázcsappantyút)	3.024279	294 100 Ft
Ø 200 mm-es gyűjtőcső készlet 2 darab VICTRIX PRO 80-100-120 ErP gázkazán kaszkádba kötéséhez (a készlet tartalmazza a végelemet kondenzvíz gyűjtővel és szifonnal valamint a készülékenkénti füstgázcsappantyút)	3.024281	365 000 Ft
Ø 160 mm-es gyűjtőcső készlet plusz 1 darab VICTRIX PRO 35-55 ErP gázkazán kaszkádba kötéséhez, füstgázcsappantyúval	3.024280	124 800 Ft
Ø 200 mm-es gyűjtőcső készlet plusz 1 darab VICTRIX PRO 80-100-120 ErP gázkazán kaszkádba kötéséhez, füstgázcsappantyúval	3.024282	171 000 Ft
Ø 250 mm-es gyűjtőcső készlet plusz 4. darab VICTRIX PRO 100-120 ErP gázkazán kaszkádba kötéséhez, füstgázcsappantyúval	3.024666	331 900 Ft
Ø 250 mm-es gyűjtőcső készlet plusz 5. darab VICTRIX PRO 100-120 ErP gázkazán kaszkádba kötéséhez, füstgázcsappantyúval	3.024667	232 400 Ft
Ø 160 mm-es, 0,5 m-es toldócső	3.024659	14 300 Ft
Ø 160 mm-es, 1 m-es toldócső	3.024516	22 700 Ft
Ø 200 mm-es, 0,5 m-es toldócső	3.024663	26 600 Ft
Ø 200 mm-es, 1 m-es toldócső	3.024662	31 600 Ft
Ø 250 mm-es, 1 m-es toldócső	3.024668	84 700 Ft
Ø 160 mm-es, 45°-os ív	3.024518	11 600 Ft
Ø 200 mm-es, 45°-os ív	3.024664	31 600 Ft
Ø 250 mm-es, 45°-os ív	3.024669	47 800 Ft
Ø 160 mm-es, 87°-os ív	3.024517	13 300 Ft
Ø 200 mm-es, 87°-os ív	3.024665	43 200 Ft
Ø 250 mm-es, 87°-os ív	3.024670	76 300 Ft

VICTRIX PRO ErP készülékek telepítése gyári elemekből, kaszkád kapcsolásban tartóállványra

Bármely teljesítményű VICTRIX PRO ErP készülékhez jó elhelyezési megoldást kínál az Immergas tartóállvány alkalmazása. Felhasználása első sorban olyan helyen célszerű, ahol a fali telepítés megoldása gondokba ütközik. A tartóállványok egymás mellé, de egymásnak háttal állítva is telepíthetőek. A csatlakozási pontok úgy lettek kialakítva, hogy könnyen és gyorsan lehessen a kazánokkal együtt valamennyi Immergas hidraulikai szerelvényt elhelyezni. Gyári kaszkád égéstermék és hidraulikai szerelvények esetén, akár 5 készülék is telepíthető egymás mellé, ezáltal az így elérhető teljesítmény akár a 570 kW is lehet!



5 VICTRIX Pro 80/100/120 ErP készülékből összeállított, gyári kaszkád rendszer méretei



Kiegészítő tartozékok

Megnevezés	Rendelési kód	Nettó listaár
Tartóállvány egy VICTRIX PRO gázkazánhoz és a hozzátartozó szerelvényekhez	3.024246	139 500 Ft

Jelmagyarázat:

1 - VICTRIX Pro ErP készülék	4 - Hidraulikai váltó	7 - Kaszkád és zónavezérlő	10 - HMV tároló érzékelő
2 - Összekötő szerelvények	5 - Kondenzvíz semlegesítő	8 - Előremenő érzékelő	
3 - Biztonsági szerelvénycsomag	6 - Égéstermék gyűjtőcső	9 - Külső-hőmérsékletérzékelő	