

Hidraulikai modulok hőszivattyúkhöz

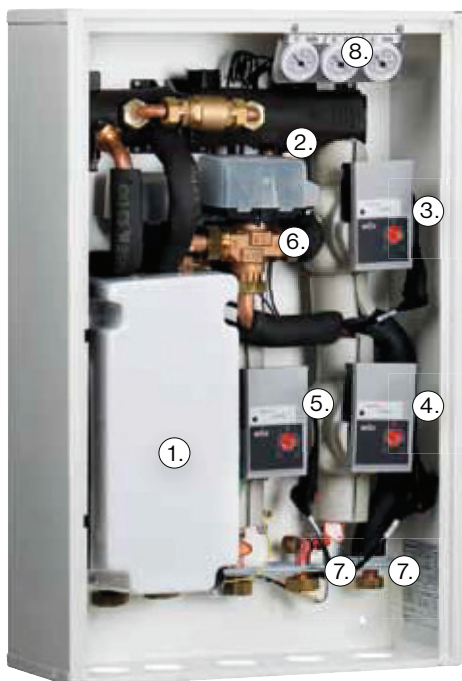
Fűtési / hűtési zónaegységek függetlenített vezérléssel és igény szerinti zóna kiosztással

A hőszivattyúkhöz csatlakoztatható hidraulikai modulok zárt lemezszekrényben, falra szerelhető (vagy igény szerint falba süllyeszthető) kivitelben készülnek. Előnye a kis helyigénye - mélysége mindössze 19 cm! - valamint az esztétikus megjelenése és a könnyű felszerelhetősége.

Változatok:

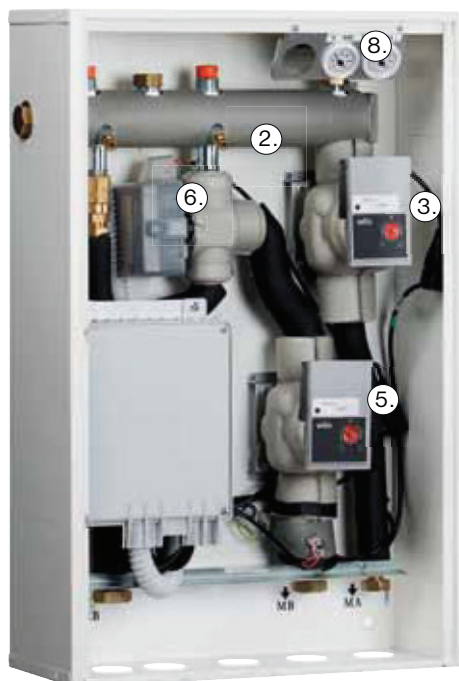
- 3.021527 Háromzónás, egy direkt és két motoros keverőszelepes rendszerhez
- 3.021528 Kétfónás, két motoros keverőszelepes zónához
- 3.026301 Kétfónás, egy direkt és egy motoros keverőszelepes zónához

A 3.021527 és 3.021528 -as modulok tartalmazzák a zónák függetlenített vezérlését zónánkénti szobatermosztát opcióval, megfelelő számú fűtési, hűtési keringető szivattyút, motoros keverőszelepet, hőszigetelt hidraulikai váltót és bekötő csöveket csatlakozókkal. Ezekkel a hidraulikai egységekkel szinte bármilyen szabályozási igény megoldható! A modulok gyárilag alacsony energiaszintű szivattyúkkal kerülnek forgalomba!



DIM HC A2BT

DIM HC 2BT



DIM HC ABT

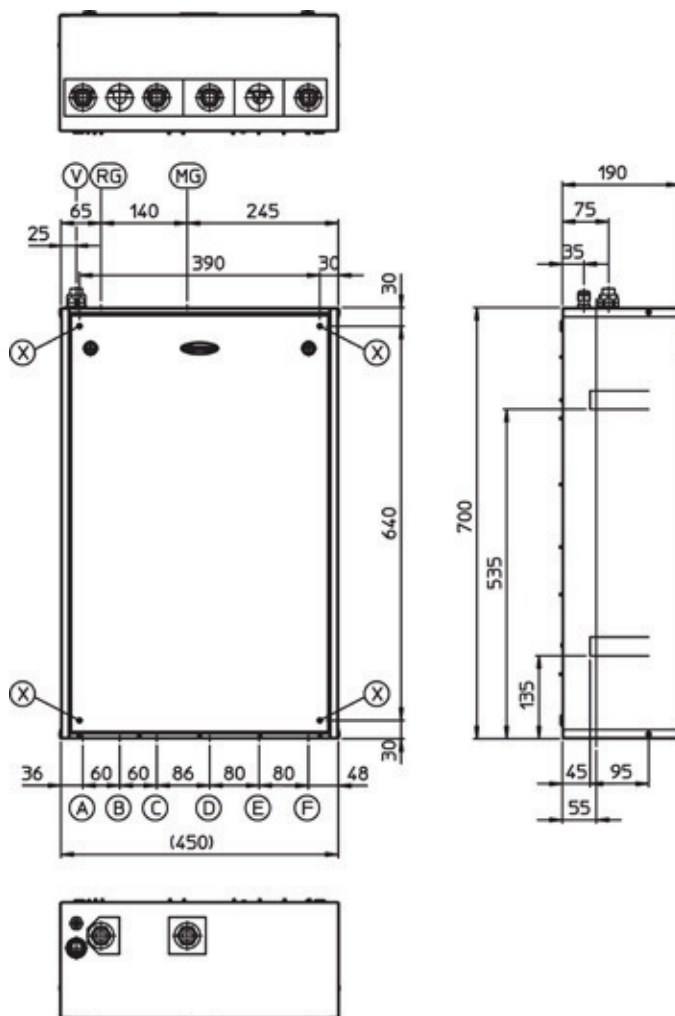
Jelmagyarázat:

- | | | |
|--|---|--|
| 1 - Vezérlő elektronika | 4 - 2. fűtési zóna keringető szivattyúja | 7 - Hőmérséklet érzékelő és határoló NTC |
| 2 - Hidraulikus váltó | 5 - Keverőszelepes zóna keringető szivattyúja | 8 - Előremenő és visszatérő fűtővíz hőmérője |
| 3 - 1. fűtési zóna keringető szivattyúja | 6 - Motoros keverőszelep | |

Típus	Rendelési kód	Zónák száma	Elektromos védelem	PLC szabályzás	Zónavezérlés fűtőkörönkénti szobatermosztát opcióval	Nettó listaár
DIM HC A2BT PLC fűtő / hűtő zónaegység PLC szabályozóhoz	3.021527	1 direkt zóna + 2 kevert zóna	IP20	■	■	495 000 Ft
DIM HC 2BT PLC fűtő / hűtő zónaegység PLC szabályozóhoz	3.021528	2 kevert zóna	IP20	■	■	395 000 Ft
DIM HC ABT fűtő / hűtő zónaegység MAGIS sorozathoz	3.026301	1 direkt zóna + 1 kevert zóna	IPX4D		■	358 000 Ft

Műszaki jellemzők	Mértékegység	3.021527	3.021528	3.026301
Maximális nyomás a fűtési rendszerben	bar	3	3	3
Maximális fűtővíz hőmérséklet	°C	90	90	90
Fűtővíz hőmérséklet szabályozási tartomány (csak a keverőszelepes fűtőkör esetén)	°C	25 -50	25 -50	25 -50
Fűtővíz hőmérséklet biztonsági határa (csak a keverőszelepes fűtőkör esetén)	°C	90	90	50
A zóna egység víztartalma	liter	1,9	1,95	1,5
Szivattyú hasznos teljesítménye (1000 l/h térfogatáramnál keverőszelep nélküli körnél)	kPa	34,27	34,27	49,4
Szivattyú hasznos teljesítménye (1000 l/h térfogatáramnál keverőszelepes körnél)	kPa	35,50	35,50	46,80
A zóna egység tömege (víz nélkül)	kg	23,1	23,1	21,1

Főbb méretek



Jelmagyarázat:

Minden hidraulikai modul esetében

RG	- Visszatérő vezeték (gázkészülék felé, G 3/4")
MG	- Előremenő vezeték (gázkészülék felől, G 3/4")
V	- Elektromos csatlakozás
X	- Furat falra rögzítéshez

3.021527 hidraulikai modul esetén

B	- 1. zóna visszatérő ág (G 3/4")
C	- 2. zóna visszatérő ág (G 3/4")
D	- 1. zóna előremenő ág (G 3/4")
E	- 2. zóna előremenő ág (G 3/4")

3.021528 hidraulikai egység esetén

A	- 3. zóna visszatérő ág (G 3/4")
B	- 1. zóna visszatérő ág (G 3/4")
C	- 2. zóna visszatérő ág (G 3/4")
D	- 1. zóna előremenő ág (G 3/4")
E	- 2. zóna előremenő ág (G 3/4")
F	- 3. zóna előremenő ág (G 3/4")

3.026301 hidraulikai modul esetén

A	- 1. zóna visszatérő ág (G 3/4")
B	- 2. keverőszelepes zóna visszatérő ág (G 1")
C	- nem használatos
D	- nem használatos
E	- 2. keverőszelepes zóna előremenő ág (G 1")
F	- 1. zóna visszatérő ág (G 3/4")

Hidraulikai modulok csatlakoztathatósága hőszivattyúkhöz

	AUDAX	MAGIS PRO ErP	MAGIS COMBO ErP	MAGIS COMBO PLUS ErP
3.021527 DIM HC A2BT PLC fűtő / hűtő zónaegység PLC szabályozóhoz	■*	■*	■*	■*
3.021528 DIM HC 2BT PLC fűtő / hűtő zónaegység PLC szabályozóhoz	■*	■*	■*	■*
3.026301 DIM HC ABT fűtő / hűtő zónaegység MAGIS sorozathoz		■	■	■

* Csak PLC szabályzóval együtt!

A TRIO rendszerek alaplól tartalmaznak egy kétzónás (1 direkt + 1 keverőszelepes) beépített hidraulikai modult.

